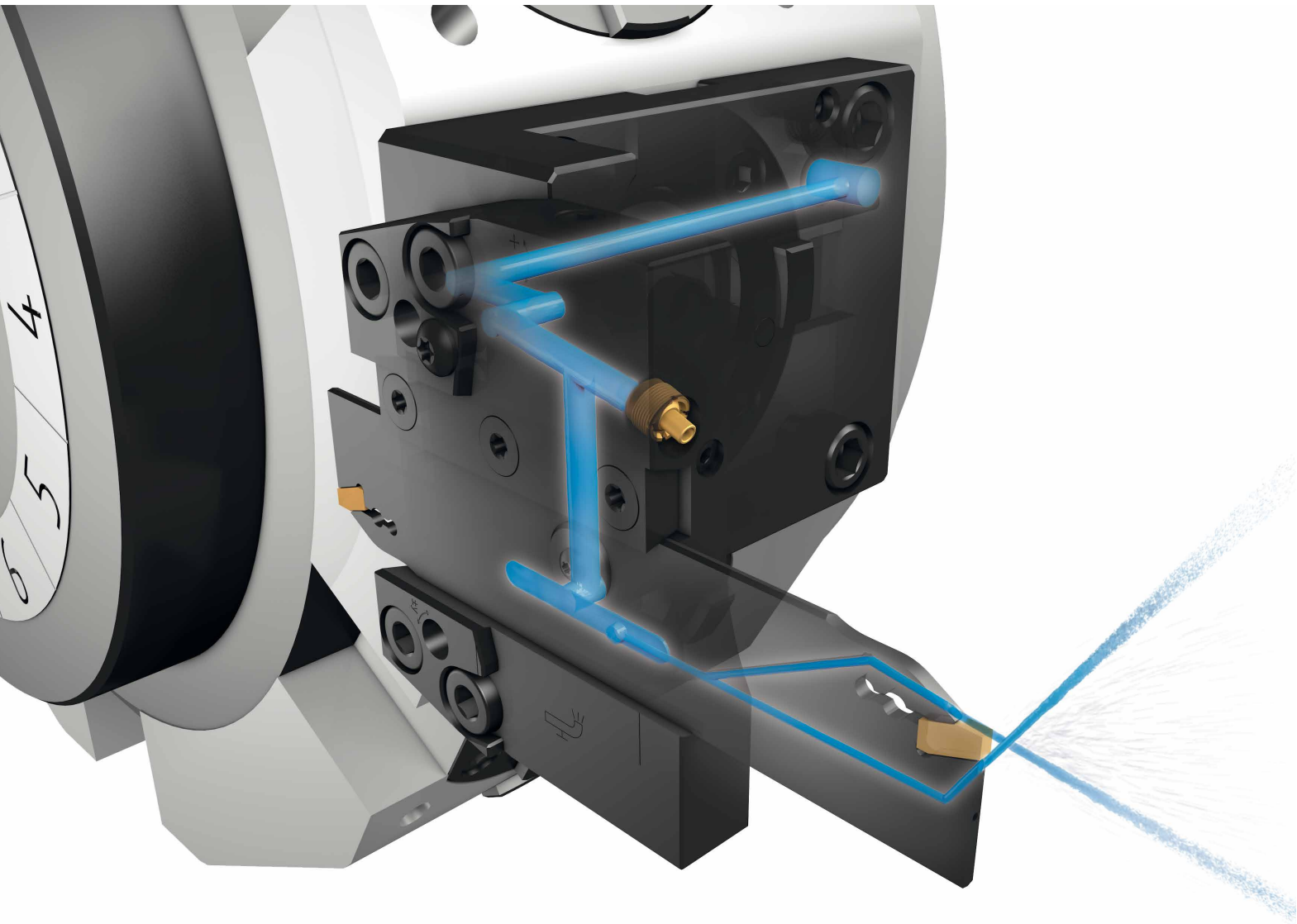


Porta lama

refrigerazione interna per troncatura e scanalatura ad alta pressione.

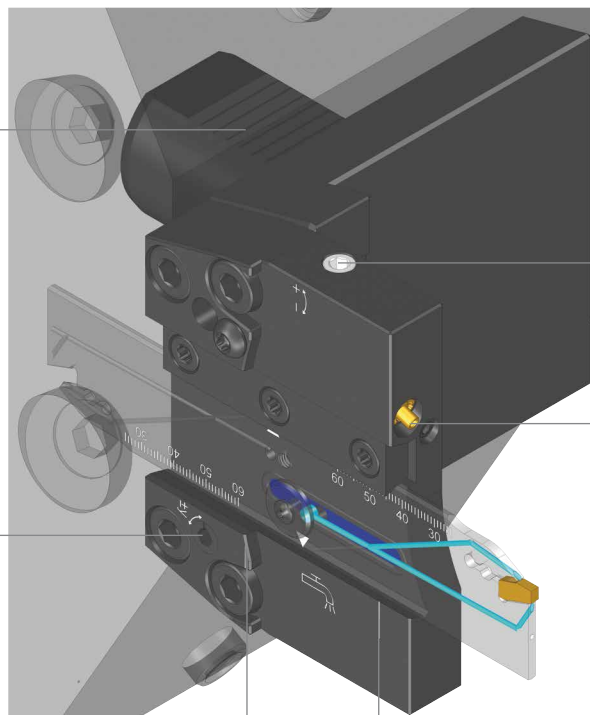


Porta lama con refrigerazione interna ad alta pressione

Utensili radiali per torretta VDI e BMT

Versione VDI con doppia dentatura per una maggiore flessibilità

Vite di registrazione altezza del centro



Valvola dell'interruttore on/off per refrigerazione interna/esterna

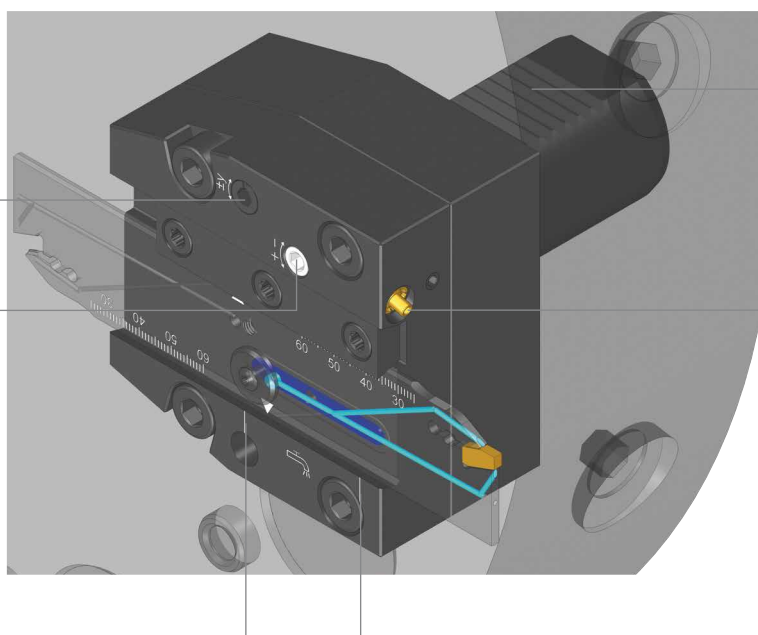
Ugello per refrigerazione esterna

Campo di registrazione della lama

Utensili assiali per torretta VDI

Vite di registrazione altezza del centro

Valvola dell'interruttore on/off per refrigerazione interna/esterna



doppia dentatura VDI per maggiore flessibilità

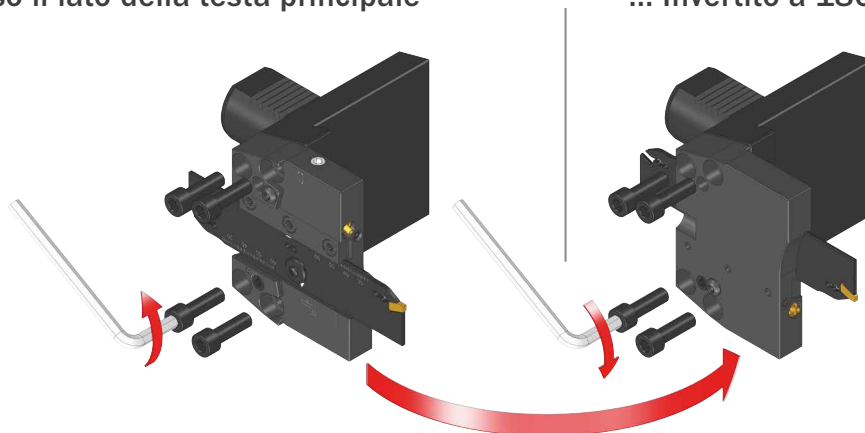
Ugello per refrigerazione esterna

Campo di regolazione della lama

Montaggio frontale porta lama reversibile 180°:

... verso il lato della testa principale

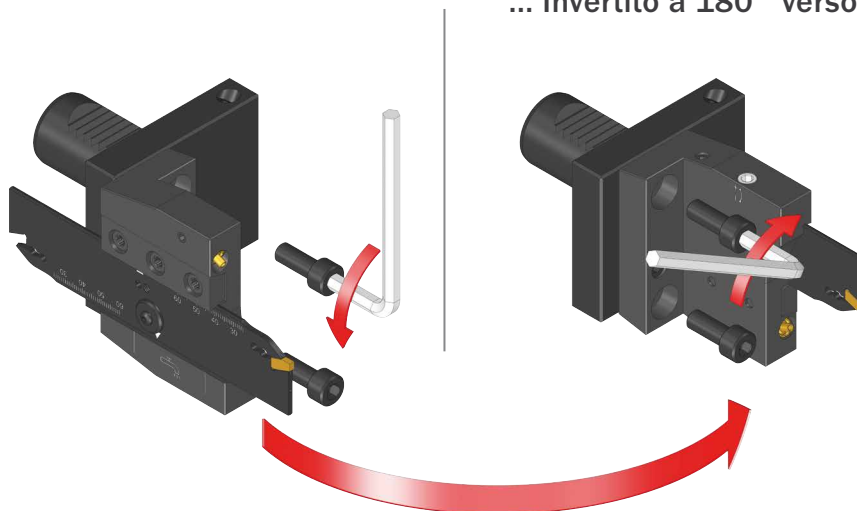
... Invertito a 180° verso la controtesta



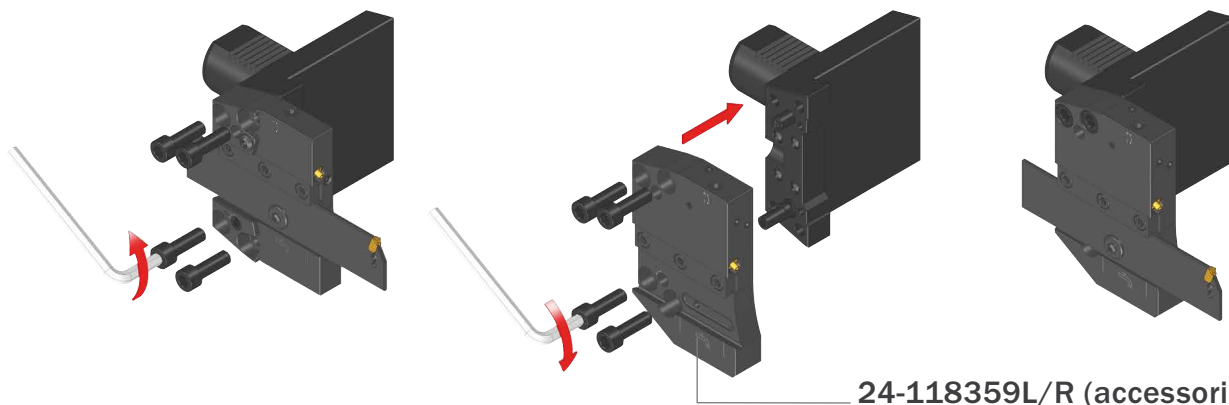
Montaggio superiore porta lama reversibile 180°:

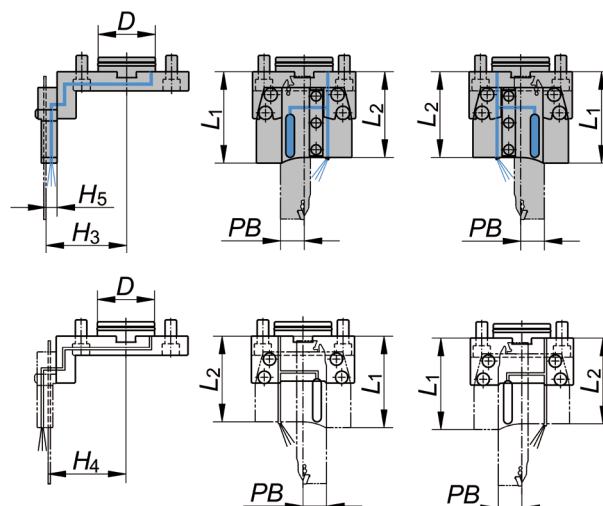
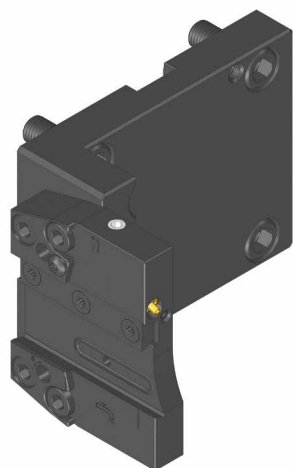
... verso il lato della testa principale

... Invertito a 180° verso la controtesta



Conversione in portalama disassato per estendere l'asse y per la troncatura e la scanalatura dell'asse y (per versione frontale)





Adattatore reversibile a 180° del porta lama

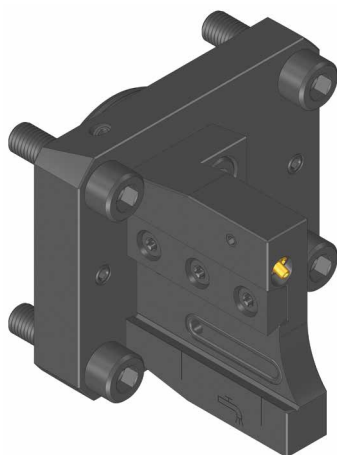
Tipo L

Tipo R

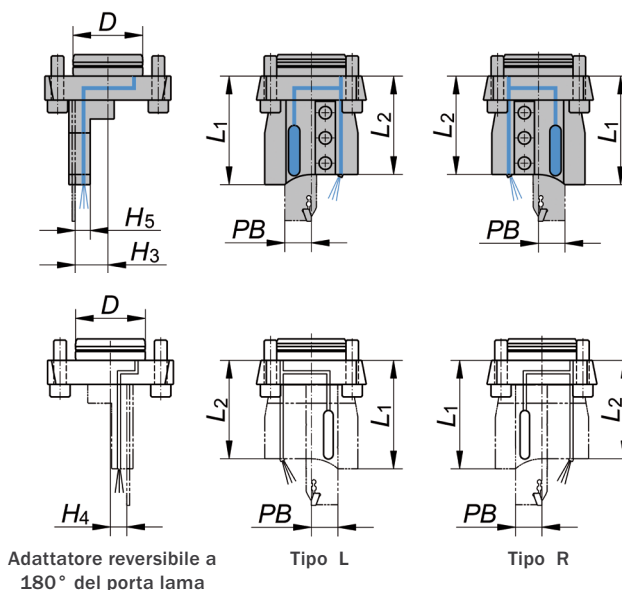
Refrigerazione interna ad alta pressione attraverso il troncatore
 Refrigerazione esterna con valvola in/out
 Max. pressione del refrigerante = 1160 PSI (80 bar)
 Registrazione dell'altezza

Articolo N.	Interfaccia		Utensile di bloccaggio PB (SH)	Dimensioni/Dati				
	ØD	Specifiche della torretta		L1	L2	H3	H4	H5
48-97953L/R	55	Biglia D 55	25 (32)	78.0	72.0	71.0	68.0	11.5
48-102252L/R	45	BMT 45	21 (26)	80.0	73.0	60.5	57.5	11.5
48-110160L/R	55	BMT 55	25 (32)	80.0	74.0	65.0	62.0	11.5
48-111142L/R	55	BMT 55	25 (32)	116.0	109.0	65.0	62.0	11.5
48-102256L/R	65	BMT 65	25 (32)	83.0	77.0	70.5	67.5	11.5
48-100082L/R	65	BMT 65	25 (32)	119.0	112.0	70.5	67.5	11.5
48-102261L/R	40	DMG MORI NZX 1500-2000	25 (32)	88.0	82.0	82.0	79.0	11.5
48-102262L/R	60	DMG MORI NLX 1500-4000	25 (32)	95.5	89.5	84.5	81.5	11.5
48-99500L/R	60	Goodway GS 2000-4000M	25 (32)	95.5	89.5	84.5	81.5	11.5
48-99650L/R	40	Mazak HQR 100/150MSY	25 (32)	130.0	123.0	45.0	42.0	11.5
48-102266L/R	40	Mazak HQR 200/250MSY	25 (32)	130.0	123.0	56.5	53.5	11.5
48-99474L/R	40	Mazak QT-100M	25 (32)	98.0	92.0	61.5	58.5	11.5
48-102264L/R	40	Mazak QT 200/250M	25 (32)	123.5	116.5	62.0	59.0	11.5
48-100318L/R	50	Mazak QT-300/350/400/450M	25 (32)	149.0	142.0	72.0	69.0	11.5
48-112062L/R	68	Mazak QT 100/200/250M	25 (32)	80.0	74.0	76.0	73.0	11.5
48-99401L/R	80	Mazak QT-300/350M	25 (32)	113.0	106.0	96.0	93.0	11.5
48-100684L/R	45	Miyano D 45	25 (32)	78.0	72.0	64.0	61.0	11.5
48-105658L/R	54	Miyano D 54	25 (32)	80.0	74.0	62.5	59.5	11.5
48-113847L/R	40	Muratec MT 12/200	25 (32)	99.0	93.0	68.0	65.0	11.5
48-109656L/R	55	Nakamura D 55	25 (32)	78.0	72.0	61.0	58.0	11.5
48-102282L/R	60	Okuma LB/LU 2000-3000, LT 3000M	25 (32)	86.5	80.5	76.0	73.0	11.5
48-101968L/R	60	Okuma LB/LU 2000-3000, LT 3000M	25 (32)	122.5	115.5	76.0	73.0	11.5
48-99304L/R	60	Okuma LB/LU 4000M	25 (32)	80.0	74.0	80.0	77.0	11.5
48-109530L/R	55	Takisawa TS-3000-5000 T15	25 (32)	86.0	80.0	75.0	72.0	11.5
48-109322L/R	65	Tsugami M06, M08	25 (32)	84.0	78.0	73.5	70.5	11.5
48-102258L/R	-	Doosan Puma (GT) 2100. 2600	25 (32)	58.0	52.0	27.0	24.0	11.5
48-104533L/R	-	DMG MORI SL 200. CMZ TD 15-55	25 (32)	65.0	59.0	36.0	33.0	11.5
48-102270L/R	-	Mazak QT 200/250	25 (32)	47.0	41.0	27.0	24.0	11.5
48-102272L/R	-	Mazak QT 300/350	25 (32)	33.0	27.0	27.0	24.0	11.5
48-102284L/R	-	Okuma LB 2000	25 (32)	60.0	54.0	27.0	24.0	11.5
48-102286L/R	-	Okuma LB 2500-4000	25 (32)	65.0	59.0	27.0	24.0	11.5

Dimensioni in mm

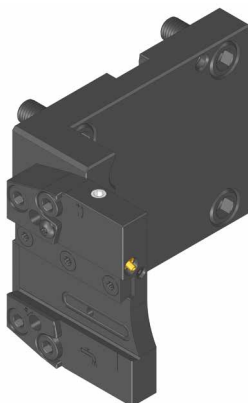


Refrigerazione interna ad alta pressione attraverso il trocatore
 Refrigerazione esterna con valvola in/out
 Max. pressione del refrigerante = 1160 PSI (80 bar)
 Registrazione dell'altezza del centro

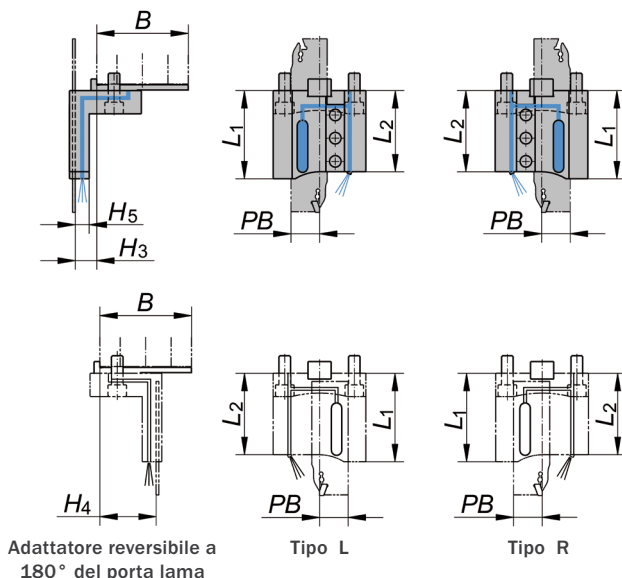


Articolo N.	Interfaccia		Utensile di bloccaggio PB (SH)	Dimensioni/Dati				
	ØD	Specifiche della torretta		L1	L2	H3	H4	H5
48-102280L/R	55,4	Okuma LT 2000 (16 stazioni)	21 (26)	86.0	78.0	26.0	13.0	12.0

Dimensioni in mm



Refrigerazione interna ad alta pressione attraverso il troncatore
 Refrigerazione esterna con valvola in/out
 Max. pressione del refrigerante = 1160 PSI (80 bar)
 Altezza centrale regolabile usando l'asse Y della macchina

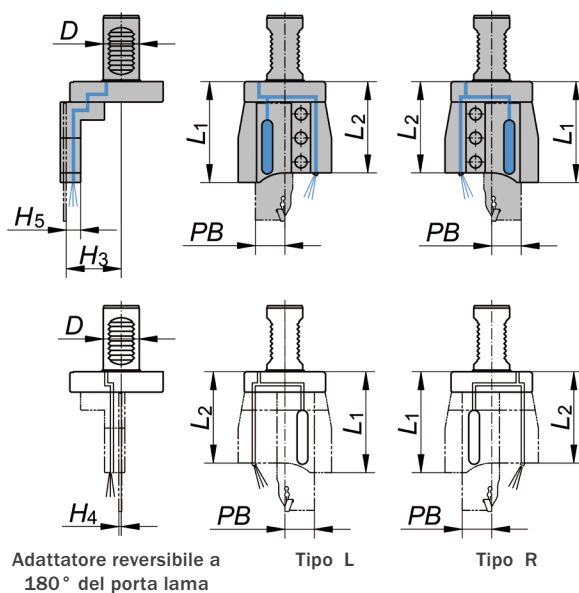


Articolo N.	Interfaccia		Utensile di bloccaggio PB (SH)	Dimensioni/Dati				
	ØD	Specifiche della torretta		L1	L2	H3	H4	H5
48-102274L/R	62	Nakamura D 44	21 (26)	66.0	59.0	15.0	37.0	12.0
48-112233L/R	62	Nakamura D 44	25 (32)	66.0	59.0	15.0	37.0	12.0
48-102276L/R	80	Nakamura D 55	25 (32)	76.0	70.0	12.5	42.5	12.0
48-99354L/R	90	Nakamura D 65	25 (32)	65.0	59.0	13.5	34.5	12.0
48-102279L/R	90	Nakamura D 65	25 (32)	65.0	59.0	8.5	39.5	12.0

Dimensioni in mm



Refrigerazione interna ad alta pressione attraverso il troncatore
 Refrigerazione esterna con valvola in/out
 Max. pressione del refrigerante = 1160 PSI (80 bar)
 Registrazione dell'altezza

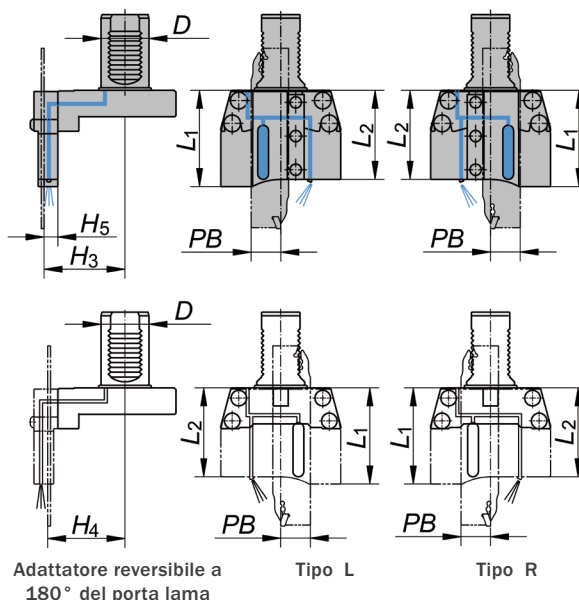


Articolo N.	Interfaccia		Utensile di bloccaggio PB (SH)	Dimensioni/Dati				
	ØD	Specifiche della torretta		L1	L2	H3	H4	H5
48-102647L/R	25	VDI25 Utensili radiali per torretta	21 (26)	83.0	75.0	38.0	1.0	12.0
48-106937L/R	25	VDI25 Utensili radiali per torretta	25 (32)	83.0	75.0	40.5	3.5	12.0
48-102630L/R	30	VDI30 Utensili radiali per torretta	21 (26)	90.0	82.0	45.0	6.0	12.0
48-102632L/R	30	VDI30 Utensili radiali per torretta	25 (32)	84.0	76.0	46.0	2.0	12.0

Dimensioni in mm

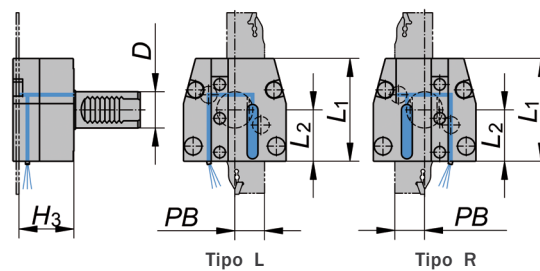
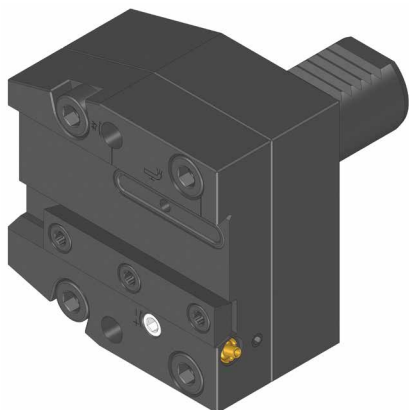


Refrigerazione interna ad alta pressione attraverso il troncatore
 Refrigerazione esterna con valvola in/out
 Max. pressione del refrigerante = 1160 PSI (80 bar)
 Registrazione dell'altezza



Articolo N.	Interfaccia		Utensile di bloccaggio PB (SH)	Dimensioni/Dati				
	ØD	Specifiche della torretta		L1	L2	H3	H4	H5
48-102643L/R	40	VDI40 Utensili radiali per torretta	25 (32)	80.0	74.0	67.5	64.5	11.5
48-99091L/R	40	VDI40 Utensili radiali per torretta	25 (32)	116.0	109.0	67.5	64.5	11.5

Dimensioni in mm

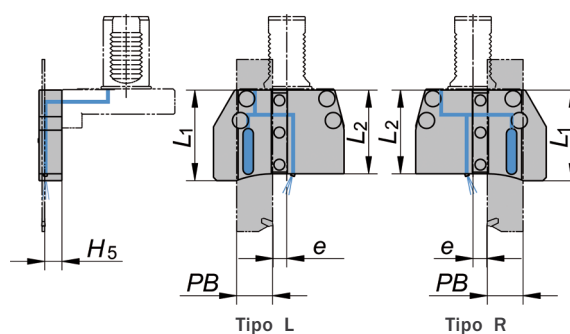
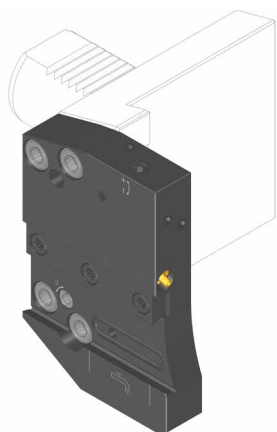


Refrigerazione interna ad alta pressione attraverso il troncatore
 Refrigerazione esterna con valvola in/out
 Max. pressione del refrigerante = 1160 PSI (80 bar)
 Registrazione dell'altezza

Articolo N.	Interfaccia		Utensile di bloccaggio PB (SH)	Dimensioni/Dati		
	ØD	Specifiche della torretta		L1	L2	H3
48-102686L/R	30	VDI30 Utensili assiali per torretta	21 (26)	70.0	35.0	45.5
48-102688L/R	30	VDI30 Utensili assiali per torretta	25 (32)	85.0	42.5	45.5
48-102690L/R	40	VDI40 Utensili assiali per torretta	25 (32)	85.0	42.5	45.5
48-102894L/R	50	VDI50 Utensili assiali per torretta	25 (32)	85.0	42.5	45.5

Dimensioni in mm

**Portalama disassato per estendere l'asse y per la troncatura e la scanalatura dell'asse y
 Adatto per portalama con lama anteriore di misura PB25 (SH32)**



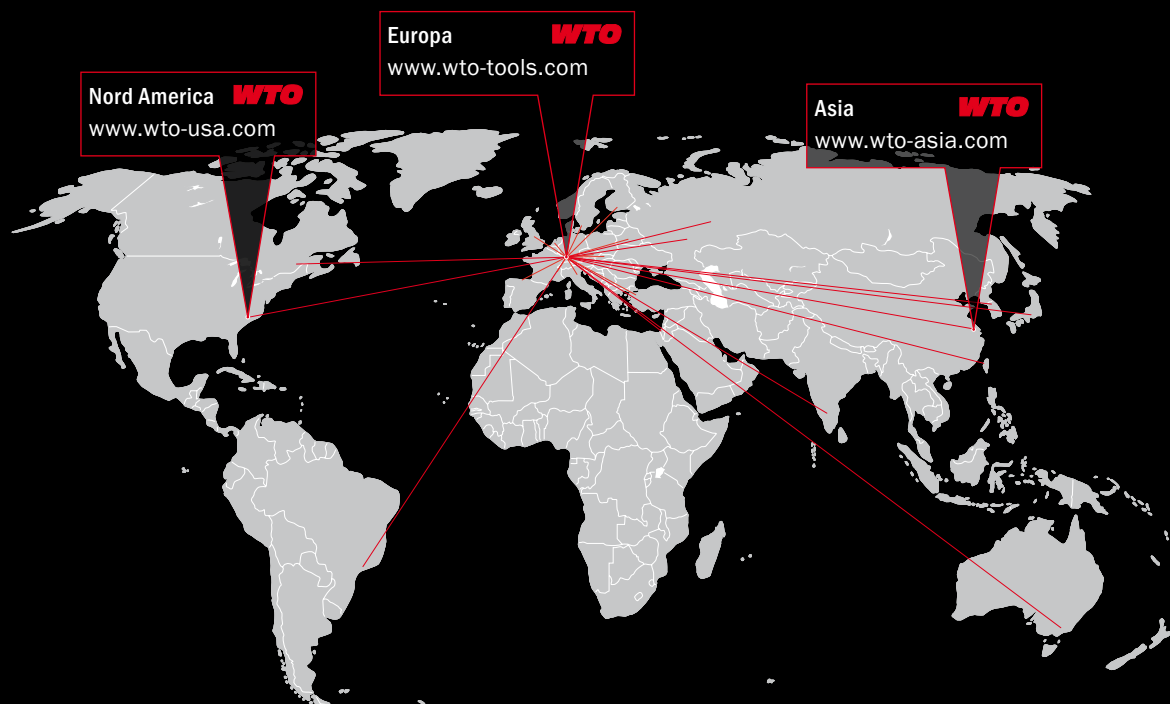
Refrigerazione interna ad alta pressione attraverso il troncatore
 Refrigerazione esterna con valvola in/out
 Max. pressione del refrigerante = 1160 PSI (80 bar)
 Registrazione dell'altezza

Articolo N.	Utensile di bloccaggio PB (SH)	Dimensioni/Dati			
		L1	L2	H5	e
24-118359L/R	25 (32)	79.0	73.0	15.0	12.0

Dimensioni in mm

WTO nel mondo

WTO



WTO
Werkzeug-
Einrichtungen GmbH
Neuer Hohdammweg 1
77797 Ohlsbach
Germania

WTO Inc.
13900-F South Lakes Dr.
Charlotte, NC 28273
Stati Uniti d'America

WTO Asia
WTO Precision Tool Holders
(Shanghai) Co. Ltd.
Room 109-110, Building 2
No. 228 Banting Road
Jiuting Town,
Songjiang District
201615 Shanghai
Cina

Our distribution partners. Competence right there.

Australia
Dimac Tooling Ltd.
sales@dimac.com.au

Francia, est
Alexandre Mathelin
alm@wto.de

Korea
WTO Office Korea
is.chon@wto-korea.com

Spain
ITALMATIC, S.A.
italmatic@italmatic.es

Brazil
TF2
tfdois@tfdois.com.br

Francia, ovest
Christophe Archambault
car@wto.de

Messico
Workholding Engineering De México
info@wem.com.mx

Sweden
Bonthron & Ewing AB
info@bonthron-ewing.se

Canada
Mittmann Industrial Inc.
info@mittmann.com

Great Britain
Cutwel Ltd.
sales@cutwel.net

Netherlands
Toologic BeNeLux B.V.
info@toologic-benelux.nl

Switzerland
Utilis AG
info@utilis.com

China
Shanghai Gangde
wtocando@yahoo.com

India
Ulhas Patil
u.patil@wto-asia.com

Norway
Helge Karlsen Verktøy og Maskin AS
hkvm@hkvm.no

Taiwan
Kaiko Co., Ltd.
info@kaiko.com.tw

Czech Republic
ALBA precision, spol. s.r.o.
info@albaprecision.cz

Israel
E.Y.A.R. Ltd.
boris@eyar.co.il

Polonia
ARCO Andrzej Rudenko
info@arcotools.pl

Turkey
MYK CNC MAKINA SAN. VE
huseyin.tatlidil@mykcnc.com.tr

Denmark
AVN Teknik A/S
cjo@avn.dk

Italy
Prymark srl
commerciale@prymark.it

Romania
SC Elif Trading SRL
bulent.ozkan@eliftrading.com

Ukraine
„LLC“ SPA Stankopromimport
info@phoenix-ua.com

Finland
Suomen Terätuonti Oy
myynti@stt.as

Japan
NK Works Co. Ltd.
k_samba@nk-works.co.jp

Slowakia
ALBA precision s.r.o.
albaprecision@albaprecision.sk

Ungheria
Prevotex Hungary Kft.
info@prevotex.hu