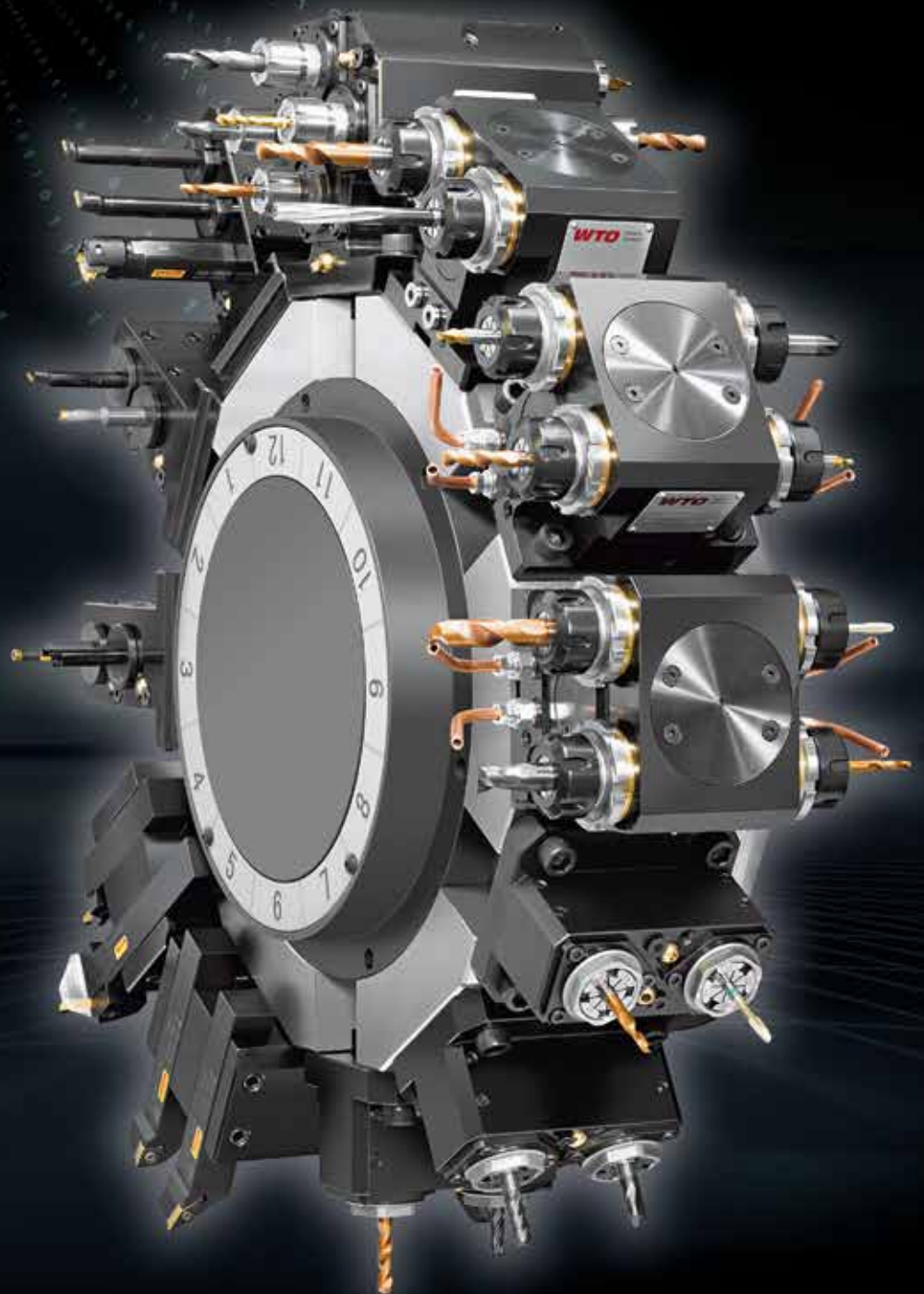


WTO

PROCESO DE OPTIMIZACIÓN INTELIGENTE





WINDO

TOP
100
Top-Innovator
2023

INNOVACIÓN

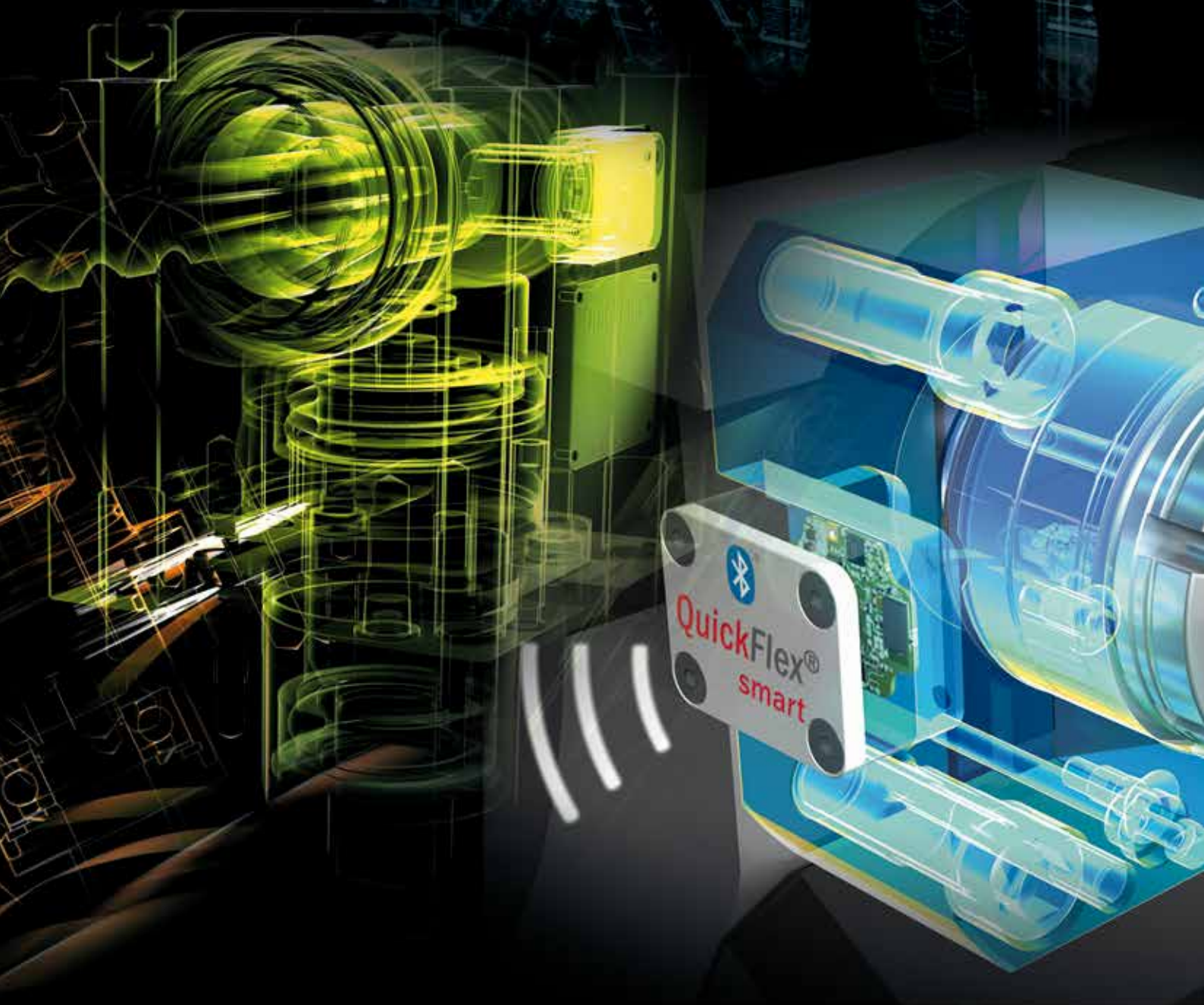
WTO ha convencido en el renombrado concurso “TOP 100” y ahora es uno de los 100 mejores innovadores de Alemania. Los factores decisivos fueron la estrategia de innovación adecuada y la fuerza innovadora de la WTO.

MAYOR PRODUCTIVIDAD

Cómo líder del mercado global, fabricamos portaherramientas de alta precisión tecnológicamente avanzados para centros de torneado, tornos de cabezal móvil, centros de torneado multihusillo y husillos de velocidad ultraalta que son conocidos por su alto rendimiento y largo ciclo de vida.

Al utilizar nuestras innovadoras tecnologías de portaherramientas, nuestros clientes logran una mayor productividad. Esta es una de las razones por las que nuestros productos se utilizan en todo el mundo, donde quiera que se utilicen centros de torneado para producir piezas precisas con alta productividad.

INDUSTRY 4.0



WTO

Tecnología moderna para una máxima productividad. Con esta pretension, WTO desarrolla y fabrica portaherramientas de precision superior en términos de tecnología y calidad.

Utilizados de manera inteligente, los precesos se optimizan y la producción resulta más productiva.

Portaherramientas Motorizados de Alta Precision WTO equipados con la innovadora tecnología "smart" permiten un inteligente proceso de monitorización online.

PROCESO DE OPTIMIZACIÓN INTELIGENTE



ALTA TECNOLOGÍA FABRICADO EN ALEMANIA



WTO



Del diseño técnico al producto terminado, no comprometemos la fabricación con la alta precisión de nuestros portaherramientas.

Inversión permanente en tecnologías modernas de producción, estándares de alta calidad y una larga profundización de la fabricación. Nuestros productos son utilizados en todo el mundo, en todos aquellos lugares donde se fabriquen piezas de precisión en Centros de Mecanizado con alta productividad.



TRABAJAMOS PARA EL
ÉXITO DE NUESTROS CLIENTES.



WTO

Empleados motivados es la base para un 100% de enfoque constante en el cliente.

WTO, una empresa de tecnología familiar, ofrece un entorno de trabajo moderno que contribuye a tener empleados altamente motivados.

Hoy en día, WTO emplea, en todo el mundo, a más de 300 especialistas bien capacitados y altamente calificados para apoyar y promover el éxito de los clientes.



QuickFlex®



La perfecta combinación:
Pinza de sujeción ER y sistema de cambio rápido
en un portaherramientas motorizado WTO.

Alta precisión y estabilidad son garantizadas por dos
conexiones cónicas independientes.

Cambio rápido de herramienta con el sistema
patentado llave una mano.



Con pinza ER



Con adaptador QuickFlex®
de mandril de fresar.





QuickFlex[®] smart

La nueva generación de Portaherramientas Motorizados Smart con Condición de Monitorización Inteligente

- Unidad sensor/transmisor electrónica inalámbrica integrada
- Transferencia de datos segura con Bluetooth estándar BLE 4.2
- Monitorización de la velocidad, temperatura, vibraciones, tiempo de funcionamiento.
- Presentación clara del estado de todos los portaherramientas motorizados asignados.
- Monitorización de las máquinas asignadas.
- Historial completo de cada uno de los portaherramientas

Proceso de monitorización online real

- Todos los datos relevantes son transmitidos en vivo durante la operación
- Monitorización permanente de los parámetros de producción.
- Display del tiempo de operación y tiempo restante hasta el intervalo de servicio





Coro
Capto

SE0 5Z-M-3914-25 035

SE0 5Z-M-3914-25 035

Coromant
Capto

Coromant
Capto

15
16
17
18

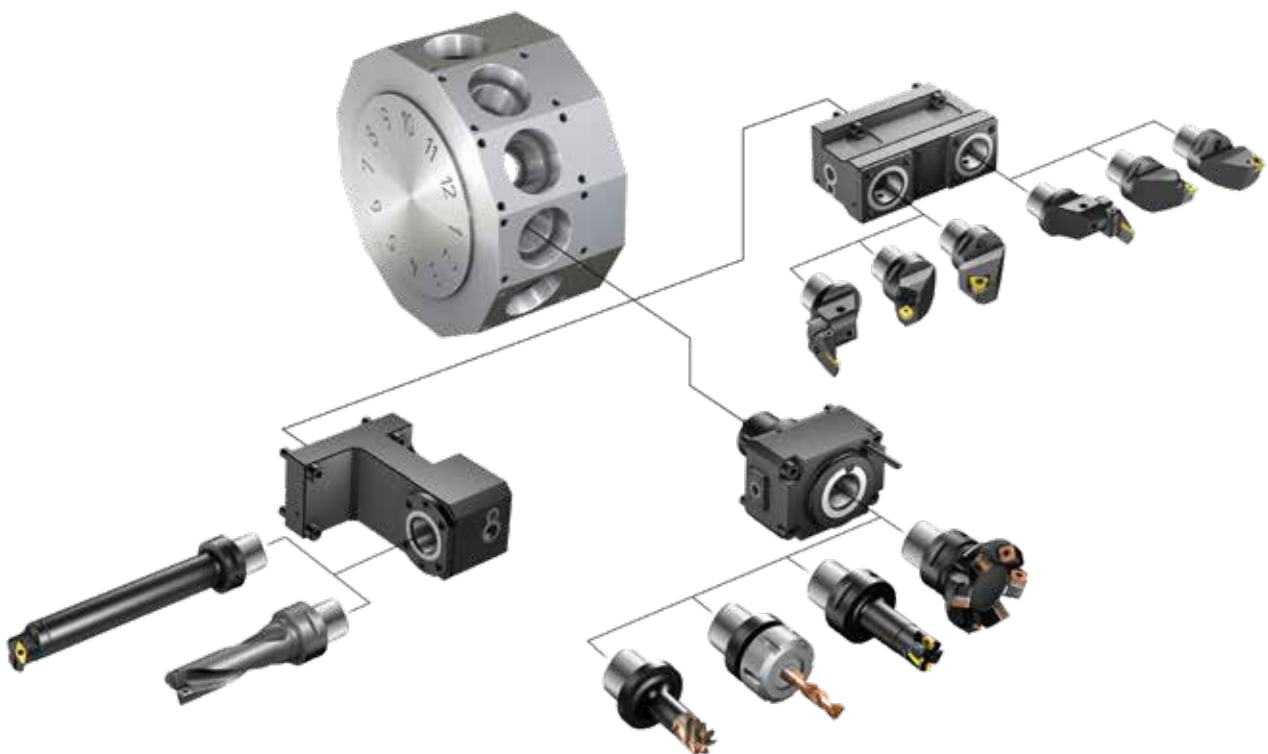
Coromant Capto®

El sistema de cambio rápido de Sandvik Coromant para un setup rápido de herramienta. Retorno de inversión más rápido.

Coromant Capto® es un sistema modular de cambio rápido certificado de acuerdo a ISO 26623. Combina la alta rigidez con la alta flexibilidad en un sistema.

El sistema de cambio rápido global disponible para centros de mecanizado es universalmente aplicable para torneado, taladrado y fresado.

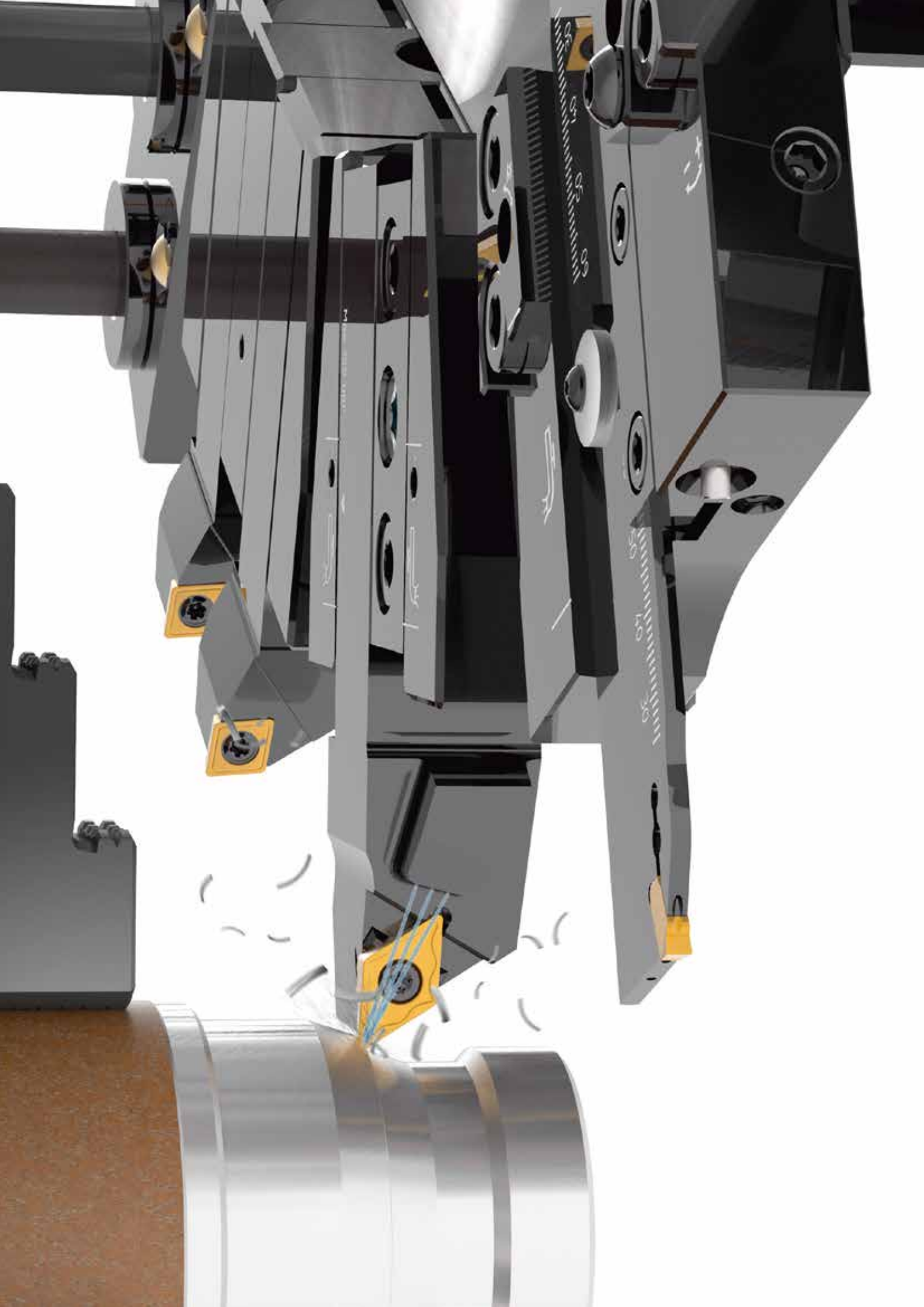
Inversión de alta seguridad a través de las normas ISO. Ventas a nivel mundial via Sandvik Coromant.



Adaptadores cortos disponibles de WTO

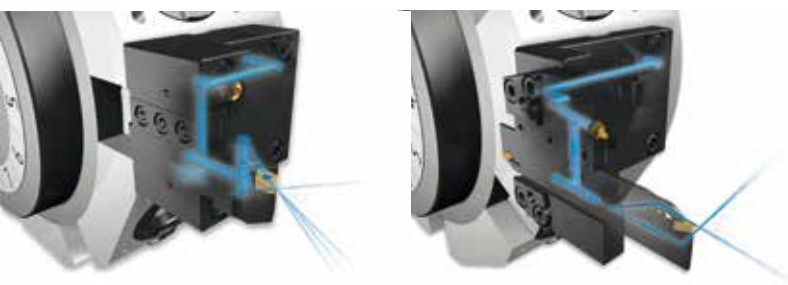
Para portaherramientas motorizados de precisión con Coromant Capto® el uso de adaptadores cortos con ranura antiagarre tiene ventajas significativas: disponibilidad de herramienta de corte más larga, mayor precisión y mayor estabilidad.





Portaherramientas Estáticos de Precisión

Los Portaherramientas Estáticos de Precisión de WTO son diseñados individualmente para cada centro de mecanizado y fabricados con la más alta precisión para que usted sea capaz de utilizar la total capacidad de su máquina.



Refrigeración interna para mayor productividad.

La nueva generación de portaherramientas de caña y cuchilla con refrigeración interna a través de la caña de la herramienta: para incrementar la vida de la herramienta de corte y velocidad de avance de corte con un rápido set-up de la herramienta.

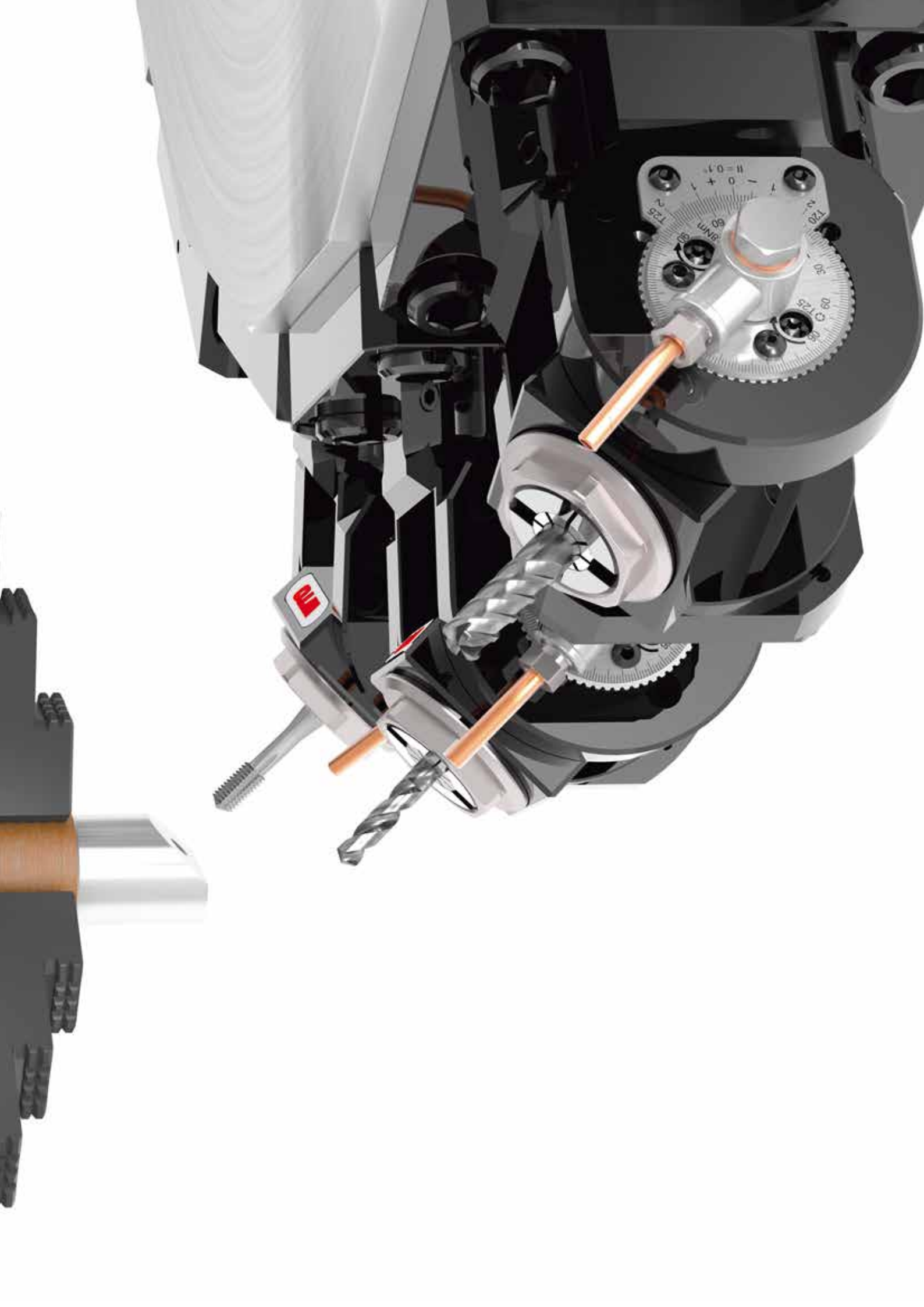


Portaherramientas múltiples

Portaherramientas múltiples de WTO para multiplicar las herramientas disponibles en centros de mecanizado con eje Y.

El aumento de herramientas de corte disponibles permite la producción de un más complejo y exhaustivo rango de piezas sin necesidad de cambio del set-up.





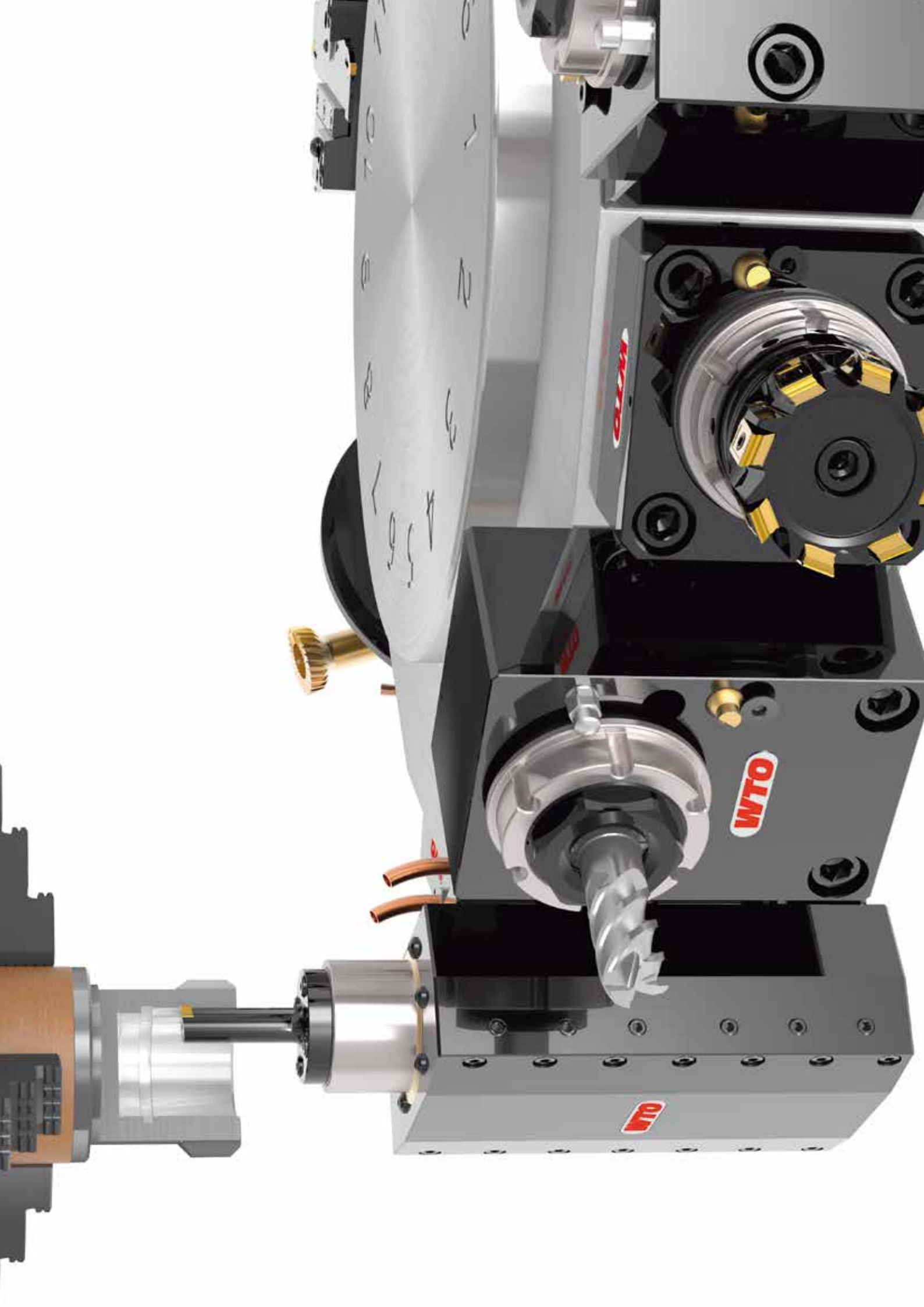
Unidades de Ángulo Ajustable

Las Unidades de Taladrado-Fresado de Ángulo Ajustable de alta precisión de WTO permiten la completa mecanización a cualquier ángulo en Centros de Mecanizado CNC.



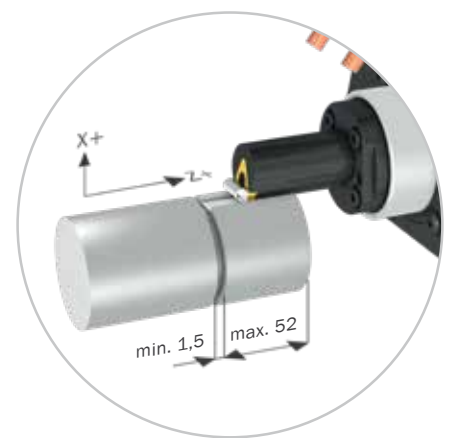
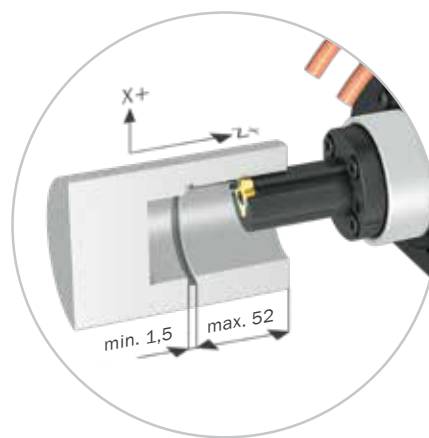
Refrigeración interna a través del eje con presión máxima de 80 bar / 1160 PSI

A través de varias relaciones de transmisión y alta presión hasta 80 bar / 1160 PSI, los ciclos de taladrado y fresado pueden ser optimizados para una mayor productividad de su máquina.



Unidad de Brochado

La unidad de brochado automática de WTO, para la fabricación económica de chaveteros y ranuras orientadas con hasta 1.500 golpes por minuto y máximo ancho de ranura de 12 mm.



Mismo soporte para brochado interior y exterior girando 180 grados.



1
Posición Z



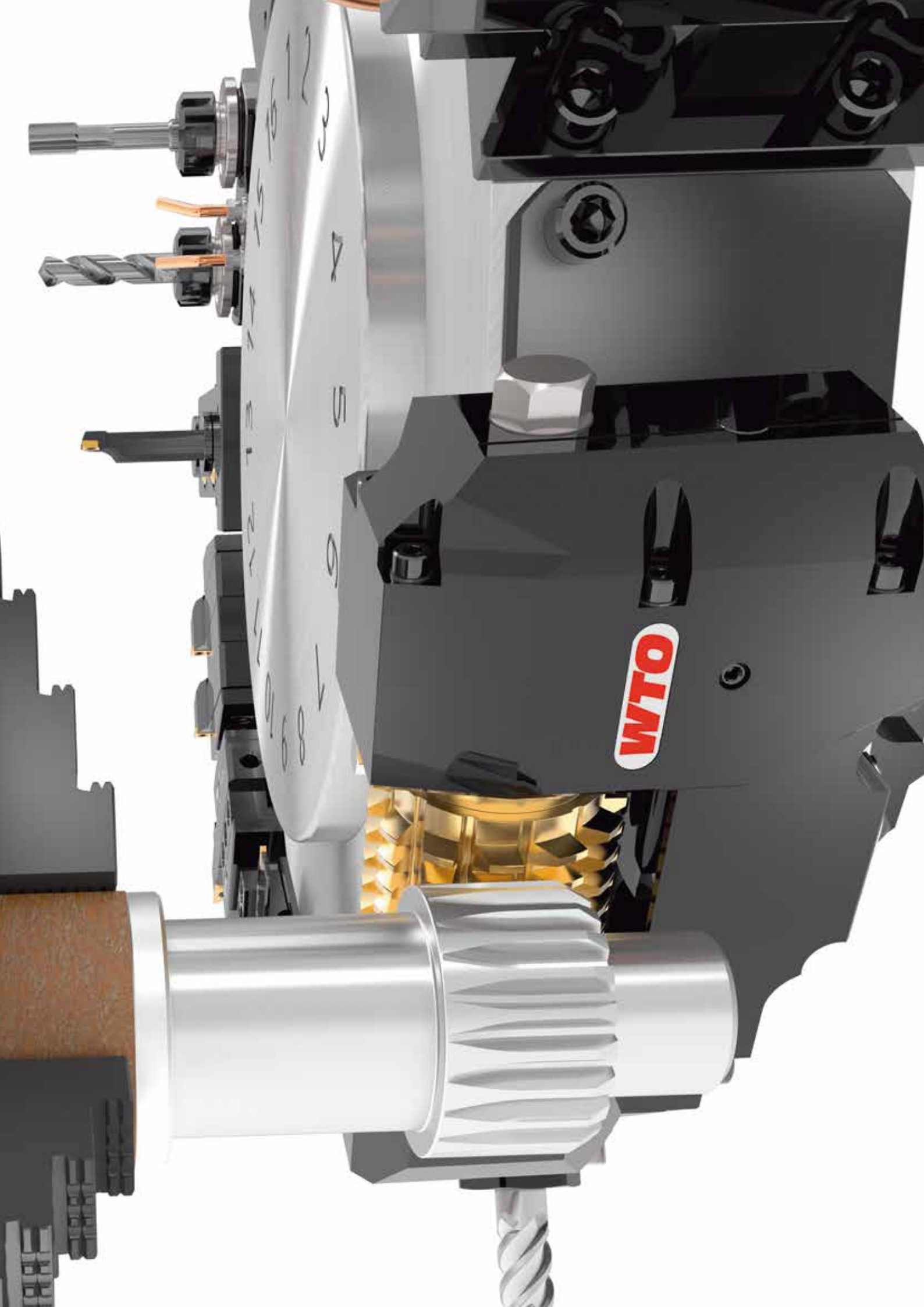
3
Herramienta de corte se eleva de la pieza



2
Herramienta de corte dentro de la pieza.



4
La función de despegado previene rozamientos/roturas cuando la herramienta de corte retrocede



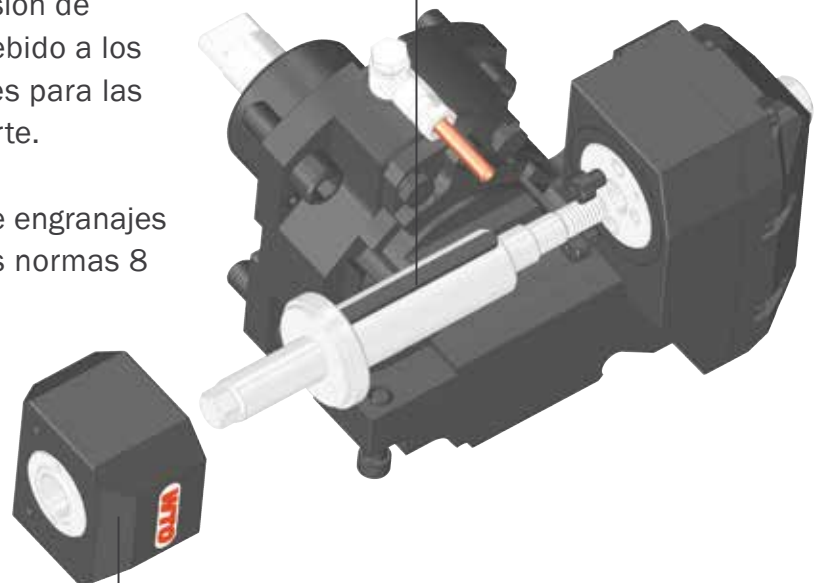
Unidad de Tallado de Engranajes

Fabricación altamente productiva de engranajes en Centros de Mecanizado CNC.

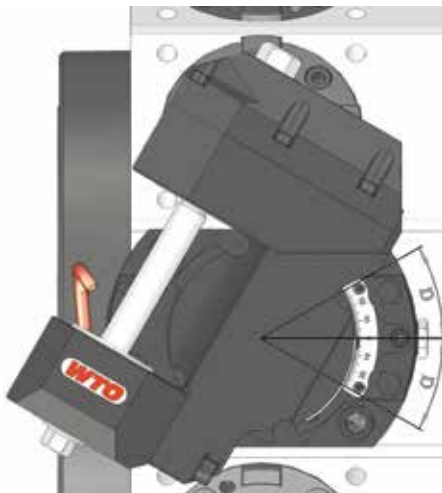
La Unidad de Tallado de Engranajes de WTO ofrece una alta rigidez y precisión de desviación. Alta versatilidad debido a los ejes de fresado intercambiables para las diferentes herramientas de corte.

Utilizable para mecanización de engranajes con calidades de acuerdo a las normas 8 ISO 1328, AGMA 8

Ejes de fresado intercambiables disponibles en diferentes medidas



Fácil cambio de herramienta de corte a través del soporte extraíble y extracción del eje de fresado completo



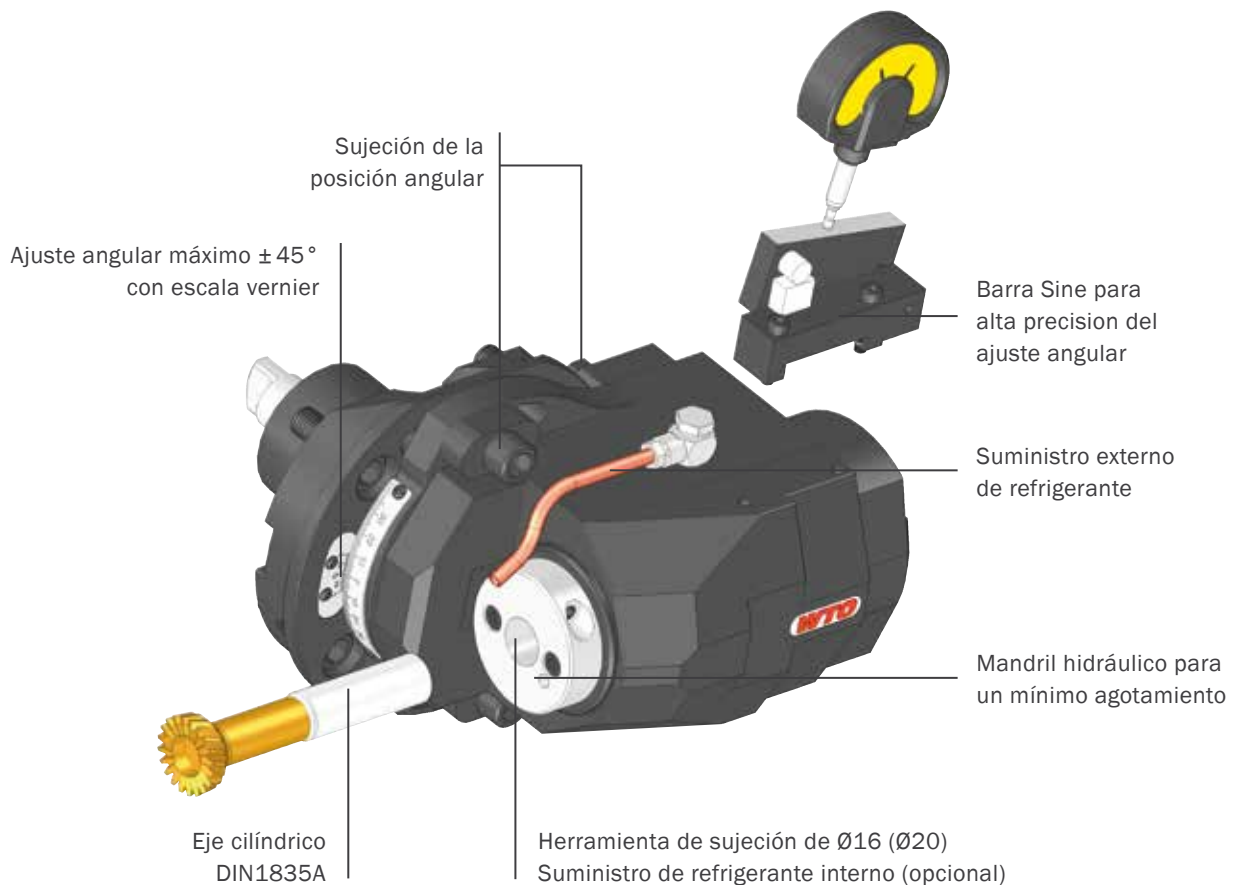
Oscilación de angular máxima de $\pm 30^\circ$ con escala y vernier

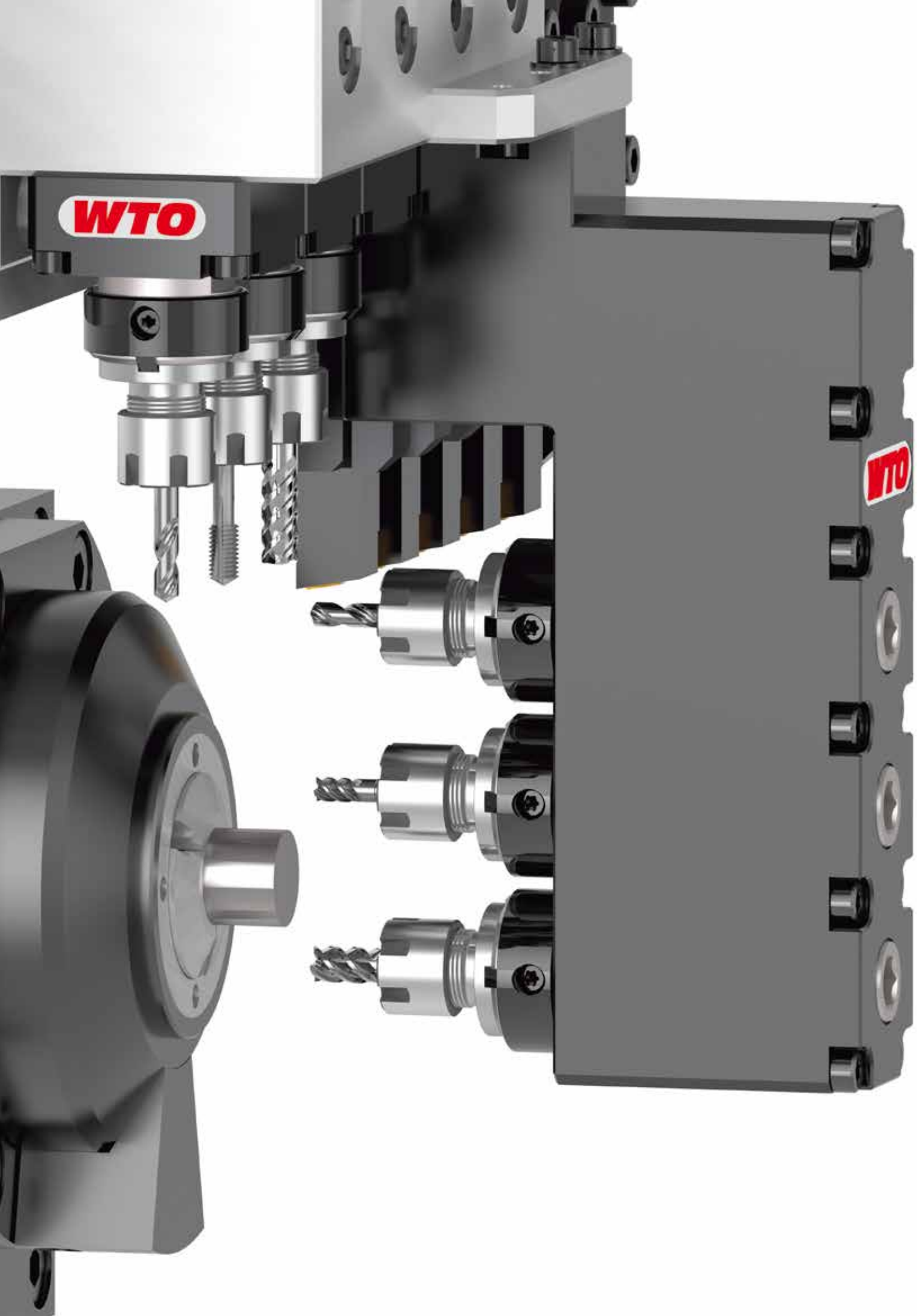


Unidad de Power Skiving

Mecanizado de engranajes altamente productivo:
mecanizado de ranuras interiores y exteriores en
centros de mecanizado CNC.

La Unidad de Power Skiving de WTO ofrece alta rigidez
y precisión de desviación. El eje del mandril hidráulico
permite un cambio de herramienta de corte preciso y
rápido.





nanoFlex[®]

La combinación perfecta: portabrocas ER y sistema de cambio rápido modular en un portaherramientas.



Herramienta de sujeción regular con pinza ER.

Cambio rápido con el adaptador nanoFlex[®].

Amplia gama de productos para centros de mecanizado Swiss Type

Además de las versiones estándar, ofrecemos portaherramientas accionados por aplicación específica para aumentar la productividad de su torno de cabezal móvil:

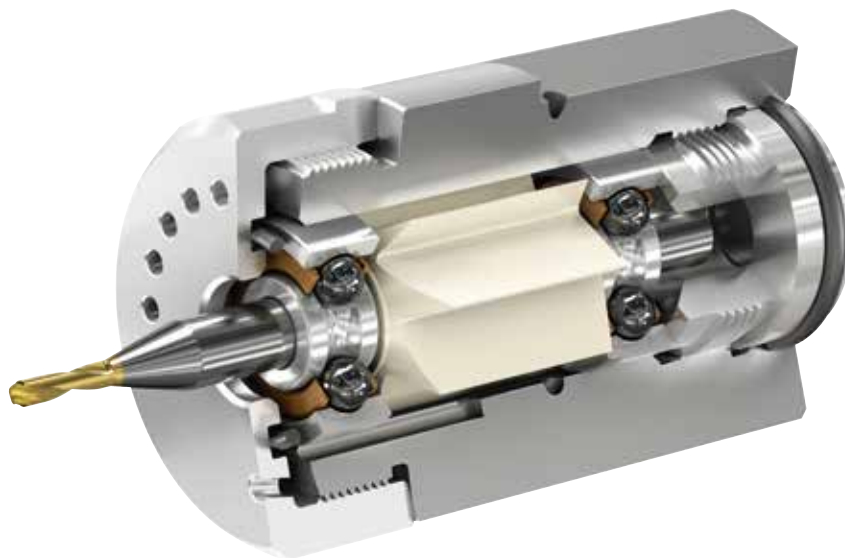


Unidades giratorias de hilo, fresadoras de engranajes, taladro de ángulo ajustable / unidades de fresado, unidades de fresado / taladro de alta velocidad, Unidades de perforación de agujeros profundos de hasta 200 bar / 2900 PSI de presión de refrigerante y unidades de sierra de corte.

CoolSpeed® mini

Altas velocidades de rotación evolutivas y asequibles de hasta 80.000 rpm.
Cabe en portaherramientas estándar.

Aplicaciones: Fresado, Taladrado, Rectificado, Biselado y Grabado.



Impulsado por
Max. RPM
Número de jets
Presión de operación
Caudal
Potencia máxima
Ø del eje de la herramienta

Refrigerante o aceite de corte
30,000-80,000 rpm
4
10-60 bar (145-870 psi)
24 l/min (6.3 gal/min)
420 W
3 mm, 4 mm, 6 mm

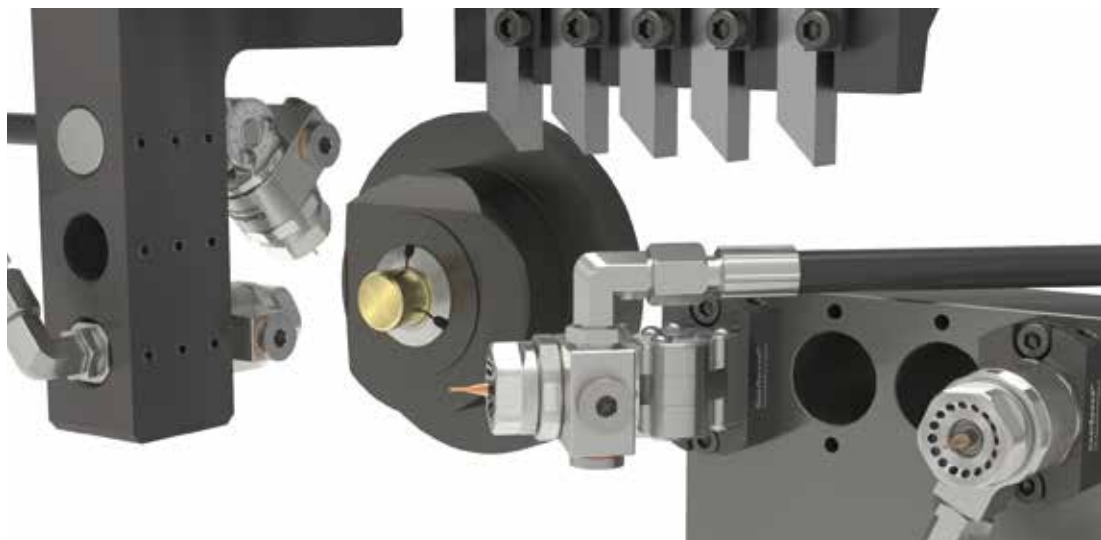


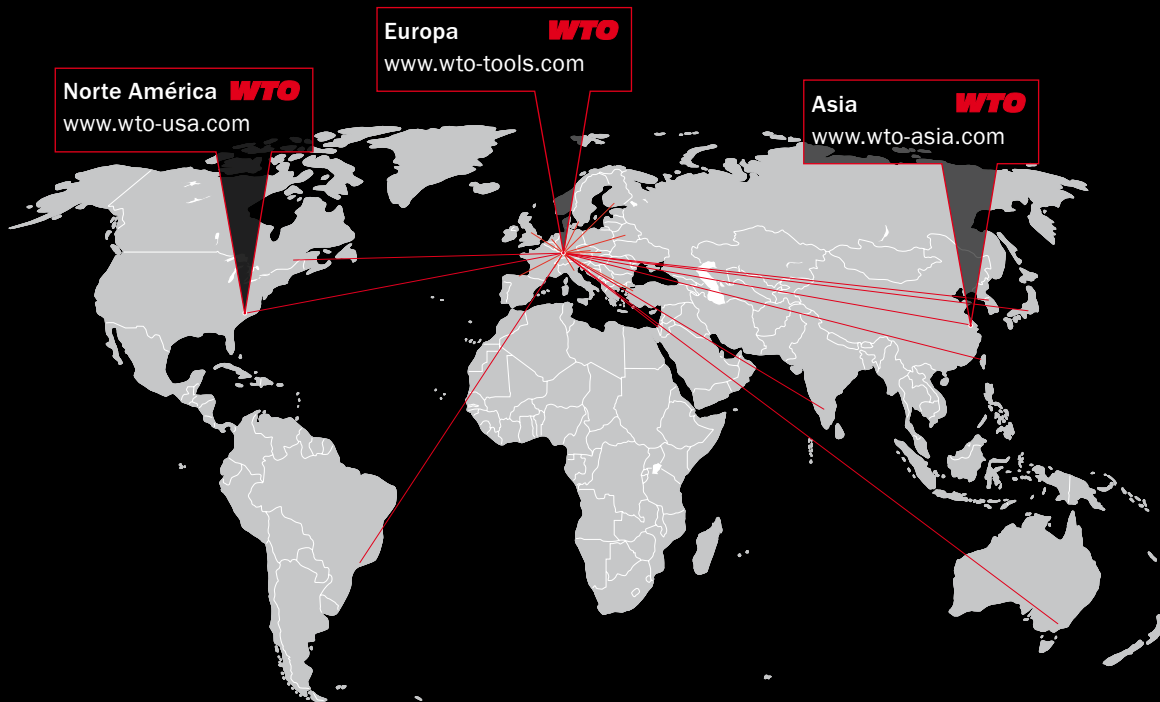
CoolSpeed[®] Flex

Ideal para tornos de cabezal móvil y centros de torneado.
Mejor runout dinámico.
Aumento de la vida útil de la herramienta.



Impulsado por	Refrigerante o aceite de corte
Max. RPM	30,000-80,000 rpm
Número de jets	1-5
Presión de operación	10-60 bar (145-870 psi)
Caudal	24 l/min (6.3 gal/min)
Potencia máxima	150-500 W
Ø del eje de la herramienta	3 mm, 4 mm, 6 mm





WTO
Werkzeug-
Einrichtungen GmbH
Neuer Hohdammweg 1
77797 Ohlsbach
Alemania

WTO Inc.
13900-F South Lakes Dr.
Charlotte, NC 28273
USA

WTO Asia
WTO Precision Tool Holders
(Shanghai) Co. Ltd.
Room 109-110, Building 2
No. 228 Banting Road
Jiuting Town,
Songjiang District
201615 Shanghai
China

Nuestros socios de distribución. Competencia local.

Australia
Dimac Tooling Ltd.
sales@dimac.com.au

España
ITALMATIC, S.A.
italmatic@italmatic.es

India
Ulhas Patil
u.patil@wto-asia.com

República Checa
ALBA precision, spol. s.r.o.
info@albaprecision.cz

Brasil
TF2
tfdois@tfdois.com.br

Finlandia
Suomen Terätuonti Oy
myynti@stt.as

Israel
E.Y.A.R. Ltd.
boris@eyar.co.il

Rumania
SC Elif Trading SRL
bulent.ozkan@eliftrading.com

Canadá
Mittmann Industrial Inc.
info@mittmann.com

Francia, east
Christophe Archambault
alm@wto.de

Italia
Prymark srl
commerciale@prymark.it

Suecia
Bonhron & Ewing AB
info@bonhron-ewing.se

China
Shanghai Gangde
wtocando@yahoo.com

Francia, west
Christophe Archambault
car@wto.de

Japón
NK Works Co. Ltd.
k_samba@nk-works.co.jp

Suiza
Utilis AG
info@utilis.com

Corea
WTO Office Korea
is.chon@wto-korea.com

Gran Bretaña
Cutwel Ltd.
sales@cutwel.net

México
Workholding Engineering De México
info@wem.com.mx

Taiwan
Kaiko Co., Ltd.
info@kaiko.com.tw

Dinamarca
AVN Teknik A/S
cjo@avn.dk

Holanda
Toologic BeNeLux B.V.
info@toologic-benelux.nl

Noruega
Helge Karlsen Verktøy og Maskin AS
hkvm@hkvm.no

Turkía
MYK CNC MAKINA SAN. VE
huseyin.tatlidil@mykcnc.com.tr

Eslovaquia
ALBA precision s.r.o.
albaprecision@albaprecision.sk

Hungría
Prevotex Hungary Kft.
info@prevotex.hu

Polonia
ARCO Andrzej Rudenko
info@arcotools.pl

Ucrania
„LLC“ SPA Stankopromimport
info@phoenix-ua.com